

**UREĐAJ ZA PRANJE POD
PRITISKOM
RURIS CLEAN POWER JET 1100/
1300/ 1500/ 1700 PRO POWER JET
1900**



SADRŽAJ

1. Uvod	3
2. Sigurnosne upute.....	4
3. Generalno predstavljanje uređaja.....	5
4. Tehnički podaci.....	6
5. Montaža.....	6
6. Stavljanje u rad.....	9
6.1.Upravljanje.....	10
7. Održavanje i skladištenje.....	12
8. Kvarovi i akcije za popravljanje.....	13
9. Izjave o usklađenosti.....	14



1. UVOD

Poštovani kupcu!

Hvala vam na odluci da kupite RURIS proizvod i na ukazanom poverenju našoj kompaniji! RURIS je na tržištu od 1993. godine i za sve to vreme postao je snažna marka koja je svoju reputaciju izgradila ispunjavajući svoja obećanja, ali i kontinuiranim ulaganjima koja su namenjena da pomognu kupcima pouzdanim, efikasnim i kvalitetnim rešenjima.

Uvereni smo da ćete ceniti naš proizvod i dugo uživati u njegovim performansama. RURIS svojim kupcima ne nudi samo opremu, već i kompletna rešenja. Važan element u odnosu sa kupcem su saveti i pre prodaje i nakon prodaje, kupcima RURIS-a na raspolaganju je čitava mreža partnerskih prodavnica i servisnih punktova.

Da biste uživali u kupljenom proizvodu, pažljivo pročitajte uputstvo za upotrebu. Sledite uputstva, garantovaće te vam dugotrajnu upotrebu. Kompanija RURIS kontinuirano radi na razvoju svojih proizvoda i stoga zadržava pravo izmene, između ostalog, njihovog oblika, izgleda i performansi, bez obaveze da to unapred saopšti.

Kompanija RURIS kontinuirano radi na razvoju svojih proizvoda i stoga zadržava pravo izmene, između ostalog, njihovog oblika, izgleda i performansi, bez obaveze da to saopšti unapred.

Još jednom vam hvala što ste odabrali RURIS proizvode!

Informacije i podrška za klijenta:

Telefon: 0351.820.105

e-mail: info@ruris.ro

2. SIGURNOSNA UPUTSTVA

1. Uređaj je namenjen samo za spoljašnju upotrebu.
2. Crevo visokog pritiska može procuriti zbog habanja, savijanja itd. Ne koristite oštećeno crevo.
3. Ne koristite uređaj za pranje pod pritiskom u blizini goriva.
4. Neke hemikalije ili deterdženti mogu biti štetni ako se udišu i izazvati ozbiljne povrede. Koristite respirator ili masku kad god postoji mogućnost udisanja isparenja.
5. Pre pokretanja uređaja u hladnom vremenu, proverite sve delove opreme i uverite se da se nije stvorio led. Ne čuvajte jedinicu tamo gde će temperatura pasti ispod 0 °C (32 °F).
6. NIKADA se ne smeju koristiti delovi sa slomljenim ili nedostajućih delovima ili bez zaštitnog kućišta ili poklopca.
7. Držite crevo visokog pritiska spojeno na uređaj i prskalicu dok je sistem pod pritiskom. Isključivanje creva dok je jedinica pod pritiskom je opasno i može prouzrokovati povrede.
8. Držite sprej dalje od električnih kablova, u suprotnom može doći do strujnog udara.
9. Uređaj mora biti povezan na dovod vode pre upotrebe, a zatim otvoriti okidač pištolja i otvoriti prekidač za čišćenje.



Pokazuje jednu potencijalnu opasnost za telesno oštećenje.



U skladu sa evropskim primenljivim direktivama za ovaj proizvod.



Ne ostavljajte uređaj na kiši i ne upotrebite ga na vlažnim mestima.



Kako bi smanjili rizik ozljeda, svi korisnici moraju da čitaju i razumeju priručnik pre upotrebe ovog proizvoda.



Uvek nosite zaštitne rukavice.



Kako bi smanjili rizik od ozljeda, nikada ne usmerite mlaz vode ka osobama.



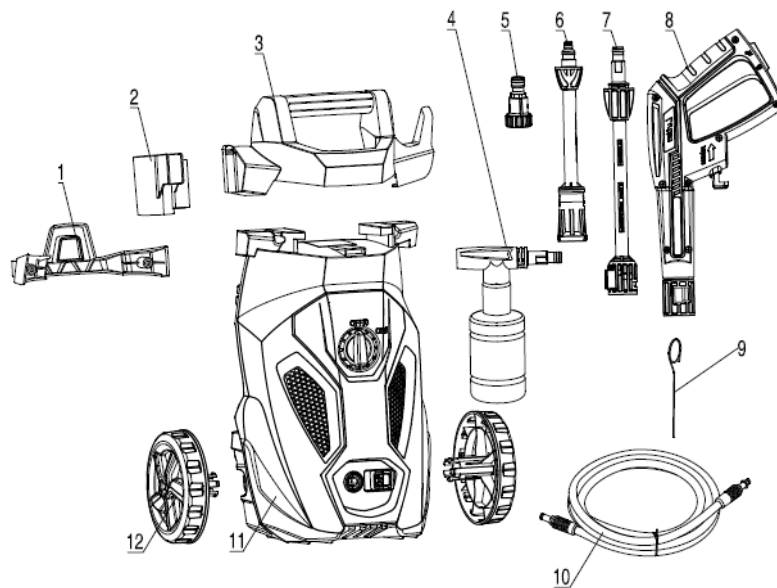
Uređaj nije namenjen za priključivanje na mreži za vodu za piće.



Vršite reciklažu neželjenih materijala i nemojte ih bacati samo kao otpade. Svi instrumenti, creva i ambalaže moraju biti sortirani i poslani u lokalnom centru za reciklaži i odloženi na jedan način siguran za životnu sredinu.



3. GENERALNO PREDSTALVJANJE UREĐAJA



1. Podrška za pribore
2. Podrška za pištolj uređaja
3. Drška
4. Sredstvo za deterdžent
5. Priključak za priliv vode
6. Podesiva mlaznica
7. Štap
8. Pištolj uređaja
9. Štap za čišćenje
10. Crevo za visoki pritisak
11. Jedinica za električno pranje
12. Točak

Slike imaju informativni karakter i određeni delovi mogu biti različiti u zavisnosti od modela.

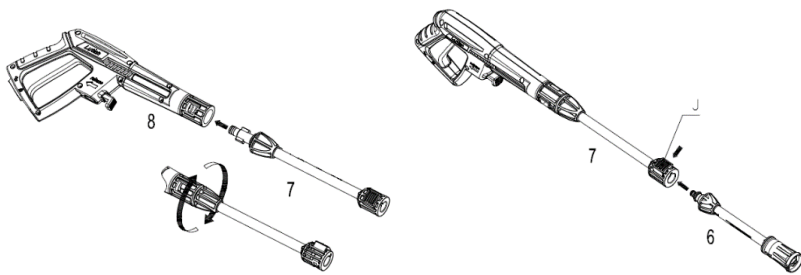
4. TEHNIČKI PODACI

Model	CLEAN POWER JET 1100	CLEAN POWER JET 1300	CLEAN POWER JET 1500	CLEAN POWER JET 1700	PRO POWER JET 1900
Električni napon	220-240V / 50Hz	220-240V / 50Hz	220-240V / 50Hz	220-240V / 50Hz	220-240V / 50Hz
Tip napajanja	Na mreži	Na mreži	Na mreži	Na mreži	Na mreži
Snaga	1400W	1600W	2000W	2200W	2500W Motor indukcije
Nominalni pritisak/ maksimalni pritisak	80 Bar/ 110 Bar	90 Bar/ 130 Bar	110 Bar/ 160 Bar	120 Bar/ 170 Bar	130 Bar/ 160 Bar
Nominalni protok / maksimalni protok	5 . 5L /min / 6. 5L/min	6L/min / 7L/min	6. 5L/min / 7. 5L/min	6.5L/min/ 7. 5L/min	7L/min / 7. 8L/min
Maksimalna temperatura vode	40 stepeni	40 stepeni	40 stepeni	40 stepeni	40 stepeni
Dužina kabla za napajanje	5 m	5 m	5 m	5 m	5 m
Dužina creva	6 m	6 m	6 m	6 m	6 m
Nivo buke	92 DB	92 DB	92 DB	92 DB	92 DB
Težina	5.6 kg	6 kg	8.6 kg	9 kg	21 kg

5. MONTAŽA

Prvi korak

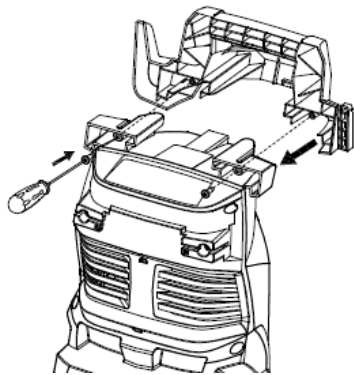
Umetnite produžni štap (7) u pištolj (8). Pritisnite i okrenite štap (7) u smeru kazaljke na satu na pištolju (8) da biste ga zaključali na svoje mesto. Kada su delovi pravilno spojeni, ne možete odvojiti dve komponente pucajući direktno u pištolj (8). Umetnite mlaznicu za deterđent na isti način, u zavisnosti od odgovarajućeg pribora za površinu koju čistite. U pištolj se istovremeno može ubaciti samo jedan dodatak. Sav pribor mora biti stavljen u pištolj radi pravilne upotrebe. (Slika. 1)



Slika 1

Slika 2

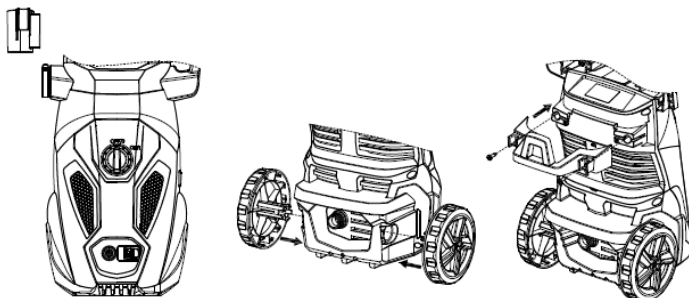
Drugi korak



Zavite dršku na glavnom telu uređaja kako je niže prikazano.

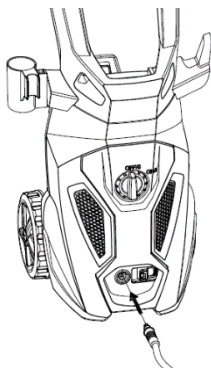
Treći korak

Instalirajte podršku pištolja. Stavite točak i zavite podršku pribira na glavnom telu.

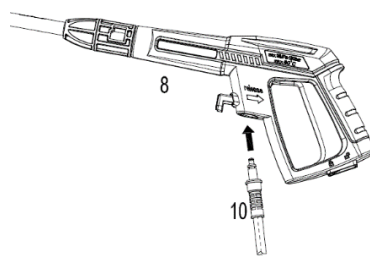


Četvrti korak

Pričvrstite crevo visokog pritiska na otvor za odvod vode. Umetnite ga i brzo povežite kako biste izbegli curenje. Kada su delovi pravilno spojeni, ne možete odvojiti dve komponente povlačenjem direktno iz otvora za vodu. Pritisnite dugme u smeru strelice, a zatim možete ukloniti crevo visokog pritiska. (Slika 3)



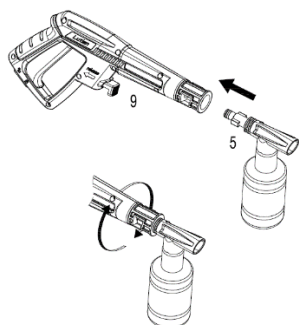
Slika 3



Slika 4

Peti korak

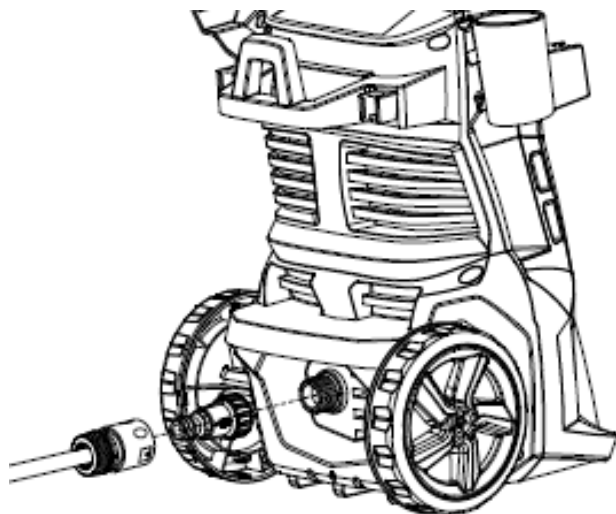
Umetnite mlaznicu za deterdžent (4) u pištolj (8). Pritisnite i okrenite ga u smeru kazaljke na satu na pištolju (8) da biste ga zaključali na svoje mesto. Kada su delovi pravilno spojeni, ne možete odvojiti dve komponente pucajući direktno u pištolj (8).



Šesti korak

Pričvrstite konektor creva na mašinu za pranje pod pritiskom. Pre nego što pričvrstite konektor na FITING, uklonite plastični poklopac koji je stavljen u FITING na mašini za pranje pod pritiskom. Ovaj plastični poklopac se može ukloniti nakon uklanjanja. Nakon što su obe komponente instalirane, pričvrstite crevo pomoću zavrtnja za konektor na podlošku. Spojite crevo na izvor vode.

UPOZORENJE: Crevo za baštu ne sme biti oštećen ili da ima curenja.

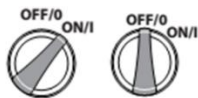


6. STAVLJANJE U RAD

Ova jedinica je namenjena da bude upotrebljena samo sa hladnom vodom! Ne upotrebite toplu vodu!

Crevo visokog pritiska ne sme da se petlja! Tokom rada uređaj mora biti postavljen na ravnu i stabilnu površinu. Uvek zaustavite motor PRE nego što isključite dovod vode jedinice. Ako jedinica ostane bez vode, motor se može ozbiljno oštetiti. provere:

1. U potpunosti uključite ventil za dovod vode.
2. Otključajte zatvarač (prvo pritisnite sigurnosno dugme, a zatim pritisnite okidač) na nekoliko sekundi; pustite da voda curi iz mlaznice.
3. Proverite da li spojevi cure ili negde izlazi voda. Ako dođe do curenja vode, ponovo priključite crevo za vodu, pištolj za prskanje ili koplje kako biste bili sigurni da je svaki dodatak savršeno povezan.



Slika 5

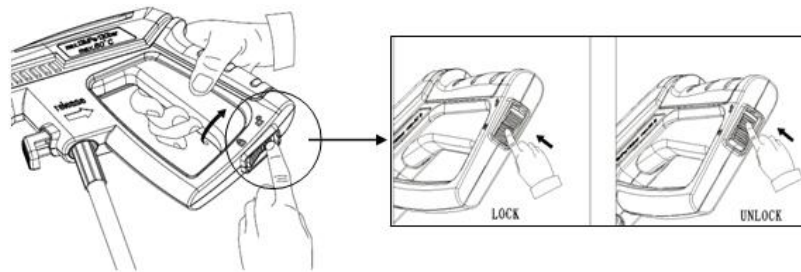
4. Povežite se na uzemljeno napajanje od 220V / 50Hz.
5. Podesite prekidač za napajanje na „I“. (Slika 5)
6. Pokrenite zatvarač i uključite podlošku.

UPOZORENJE!

Proverite da li napon i frekvencija napajanja odgovaraju onima navedenim na tipskoj pločici uređaja. Uređaj treba priključiti na izvor napajanja samo preko sigurnosnog prekidača (maksimum. 30mA) kako bi se isključilo napajanje u slučaju kratkog spoja.

6.1.UPRALVJANJE

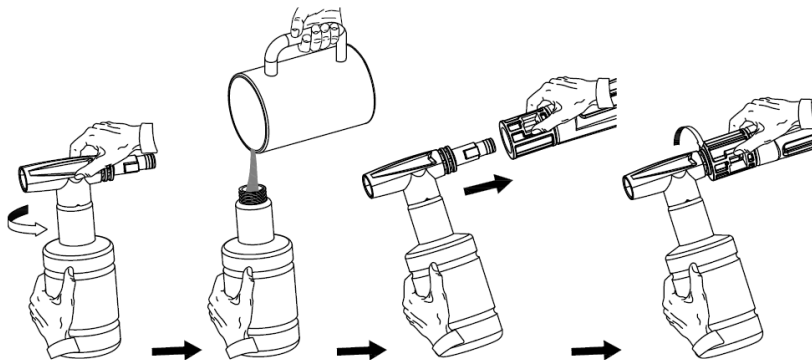
1. Sigurnosni ventil je takođe ventil za smanjenje pritiska. Kada se okidač pištolja otpusti, ventil se otvara, prekidač pritiska se aktivira i mašina se automatski zaustavlja. Ako je mlaznica pištolja blokirana, što će povećati pritisak, otvori će se sigurnosni ventil i mašina će se automatski zaustaviti. Pogledajte tačku (7) da biste videli kako očistiti mlaznicu.
2. Sigurnosno dugme za pištolj Pritisnite dugme za otpuštanje, a zatim pritisnite dugme zatvarača da biste izvršili postupak prskanja. Kada otpustite zatvarač, možda će se automatski vratiti u isključeni položaj. Kada ne koristite mašinu za pranje pod pritiskom, pritisnite dugme za zaključavanje kako biste izbegli slučajno blokiranje prskalice pod visokim pritiskom.



3. Rukovanje uređajem Kad god koristite aparat, predlažemo vam da imate pravilan položaj, jednom rukom na dršci, a drugom na PODESIVOJ MLAZNICI za prskanje.

4. Koristite deterdžent

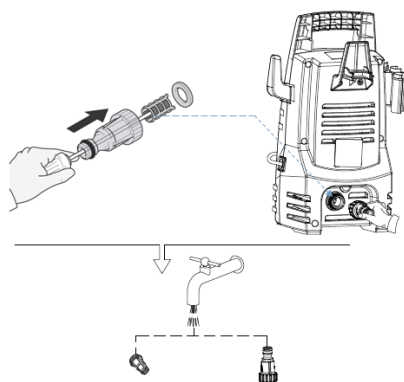
Dodajte deterdžent u rezervoar. Sastavite rezervoar sa dozatorom deterdženta. Umetnite kraj posude za deterdžent sa plastičnom kopčom u otvor pištolja za prskanje, pritisnite i okrecite u smeru kretanja kazaljke na satu da biste učvrstili DOZATOR deterdženta i pištolj za prskanje.



Upotreba deterdženata smanjuje vreme čišćenja i može pomoći u uklanjanju teških mrlja. Određeni deterdženti stvoreni su za upotrebu sa uređajem za pranje pod pritiskom u određenim zadacima čišćenja. Deterdženti najbolje rade kada se primenjuju pod niskim pritiskom.

5. Filter za dovod vode

Filter za dovod vode mora se redovno pregledavati kako bi se izbeglo blokiranje i ograničavanje dovoda vode u pumpu.



6. Podesiv ventil za prskanje

Podesiva mlaznica će vam omogućiti da koristite bilo koji model prskanja, od spreja sa punim ventilatorom (dijagram 1) do spreja sa direktnim protokom (dijagram 2). Kada koristite mašinu za pranje pod pritiskom za čišćenje drvenih paluba, podova, vozila itd., Uvek počnite da koristite raspršivač ventilatora i raspršivač sa najmanje 1m udaljenosti kako biste izbegli oštećenje površine materijala koji čistite. Uvek započnite prskanjem u slobodnom prostoru za testiranje gde nema ljudi ili predmeta. (Slika 6)



Slika 6

Mlaznice visokog pritiska mogu biti opasne ako se zloupotrebe. Mlaz ne sme biti usmeren na ljude, aktivnu električnu opremu ili sam uređaj. ! Ne bacajte mlaz ni na sebe ni na druge.

7. Uputstvo za čišćenje štapa

Pomoću priloženog alata za čišćenje mlaznica umetnite žicu u otvor mlaznice i pomeraj te ga napred-nazad dok se ostaci ne uklone. (Slika 7)



Slika 7

7. ODRŽAVANJE I USKLADIŠTENJE

- Okrenite usisivač u položaj ISKLJUČENO, iskopčajte kabl za napajanje iz zidne utičnice.
- Isključite dovod vode.
- Pre odvajanja creva visokog pritiska, usmerite pištolj u sigurnom smeru i ispustite vodu iz creva visokog pritiska.
- Odvojite crevo visokog pritiska od uređaja i pištolja.
- Odvojite crevo od manometra.
- Uklonite višak vode iz pumpe naginganjem jedinice sa obe strane da biste ispraznili preostalu vodu iz ulaznog i izlaznog pribora.
- Uklonite filter za dovod vode i operite vodom da biste uklonili prljavštinu ili ostatke.
- Ispraznite preostali deterdžent u namenski rezervoar i operite ga čistom vodom.
- Obrišite ostatke vode sa svih delova i dodatne opreme.
- Sigurno zaključajte pištolj.
- Oprema, delovi i pribor pod pritiskom čuvajte u prostoru sa temperaturom iznad 0 ° C (32 ° F).



Не бацај електричну, индустријску електронику и компонентне делове у отпаду за домаћинство! Информације о WEEE. У погледу одредби ОУГ195/2005

- заштити животне средине и О.У.Г. 5/2015. Потрошачи ће размотрити

следеће показатеље за предају електричног отпада, као што је наведено испод:

- Потрошачи су у обавези да се не расходе електричне и електронске опреме (WEEE) као несортираног општинског отпада и да их посебно прикупљају.
- Прикупљање ових именованих отпада (WEEE) биће извршено кроз Услугу јавне наплате у радијусу сваког округа и преко центара за прикупљање које су организовали економски оператери овлашћени за прикупљање WEEE. Информације које www.afm.ro [управа](#) Фонда за заштиту животне средине или Часопис Европске уније.
- Потрошачи могу да предају WEEE бесплатно на горе наведеним тачкама прикупљања.

8. KVAROVI I AKCIJE ZA POPRAVKU

Kada je prekidač u poziciji „I,, i uređaj ne uključuju se

RAZLOG

Električna utičnica pokvarena je
Napon nije adekvatan

REŠENJE

proverite utičnicu, osigurače
Proverite ako je napon odgovarajući

Kabl za napajanje nije priključen

PUMPA NE DOSTIŽE ADEKVATNI PRITISAK ILI MENJA VREDNOSTI

RAZLOG

Filtar za dovod vode je blokirano
Pumpa gubi vodu
Ventili za usisanje su blokirani/stari
Napajanje vodom je blokirano
Ne dovoljno napajanje vodom

REŠENJE

Izvadite i čistite filtari
Stegnite priključke
Čistite ili zamenite ventile
Proverite cev za curenje
Izvor vode je kompletno otvoren

Usisivač za pritisak daje ekscesivnu buku

RAZLOG

Ventili su habani, prljavi ili blokirani

REŠENJE

Proverite, čistite ili zamenite ventile

Filtar je prljav

Proverite, čistite ili zamenite filtari

9. IZJAVE O USKLAĐENOSTI

Izjava o usklađenosti CE



PROIZVOĐAČ: SC RURIS IMPEXS SRL CALEA SEVERINULUI, BR. 10, BL. 317B, CRAIOVA, DOLJ, RUMUNIJA TEL 0351 464 632, FAKS 0351 464 633, WWW.RURIS.RO, OFFICE@RURIS.RO OVLAŠĆENI PREDSTAVNIK: INŽ. STROE MARIUS CATALIN - GENERALNI DIREKTOR OVLAŠĆENO LICE ZA TEHNIČKI DOSIJE: INŽ. FLOREA NICOLAE - DIREKTOR DIZAJNA PROIZVODNJE

Opisivanje uređaja: Uređaj za pranje sa pritiskom RURIS ima ulogu da čisti bez kapljica, oko vaše kuće; uređaj je adekvatan za povremeno uklanjanje obične prljavštine.

Seriya proizvoda: KSKSCPJ1100 00001 - 99999, gde KSKS predstavlja godinu proizvodnje mašine

Model: RURIS

Simbol: CleanPower Jet

Tip: 1100

Motor: električni

Snaga: 1400 W

Mi, SC RURIS IMPEXS SRL Craiova, proizvođač, prema H. G. 1029/2008 - o uslovima za stavljanje mašina na tržište, Direktiva 2006/42 / EC - zahtevi za zaštitu i bezbednost, SR EN ISO 12100 Standard – Mašine, Bezbednost, Direktiva 2000/14 / EC, H. G. 1756/2006 - o ograničavanju nivoa emisije buke u životnu sredinu, Direktiva 2014/35 / EU, GD 409/2016 - o nisko naponskoj opremi, potvrdili smo usaglašenost proizvoda sa navedenim standardima i izjavljujemo da je u skladu sa glavnim bezbednosnim zahtevima i sigurnost, ne ugrožava život, zdravlje, bezbednost na radu i nema negativan uticaj na životnu sredinu.

Dole potpisani STROE CATALIN, zastupnik proizvođača, izjavljujem na sopstveni odgovornost da je proizvod u skladu sa sledećim standardima i evropskim direktivama.

- **Direktiva** 2006/42 / EC o bezbednosti automobila;
- **Direktiva** 2014/30 / EU o elektromagnetnoj kompatibilnosti;
- **Direktiva** 2014/35 / EU o nisko naponskoj opremi; - Direktiva 2000/14 / EC (izmenjena Direktivom 2005/88 / EC) - Emisija buke u spoljnom okruženju
- **Direktiva** 2014/29 / EU o usklađivanju zakona država članica u vezi sa stavljanjem na tržište jednostavnih posuda pod pritiskom; GD br. 123 od 25. februara 2015. godine o uspostavljanju uslova za stavljanje opreme pod pritiskom na tržište
- **Direktiva** 2011/65 / EC - o ograničenjima upotrebe određenih opasnih supstanci u električnoj i elektronskoj opremi (ROHS) -SR EN ISO 12100: 2011
- **Bezbednost** automobila. Osnovni koncepti, opšti principi dizajna. Osnovna terminologija, metodologija. Tehnički principi. Opšti zahtevi.
- SR EN ISO 13857: 2019**
- Bezbednosna udaljenost za zaštitu gornjih i donjih udova;
- SR EN 1012-1: 2010**
- Kompresori i vakumske pumpe. Sigurnosni zahtevi. Vazdušni kompresori

- SR EN 60204-1: 2018** - Električna oprema mašine - Deo 1: Opšti zahtevi za bezbednost;
- EN ISO 13849/1** - Elementi sistema kontrole bezbednosti;

- **EN 61000-3-2: 2019** - Elektromagnetna kompatibilnost (EMC). Ograničenja za harmonijske emisije struje
- **SR EN 62233: 2008** - Metode za merenje elektromagnetnih polja kućnih i sličnih električnih uređaja koji se odnose na izlaganje ljudskom telu IEC 62233: 2005 (Izmenjeno)
- **EN 55014-1: 2017 + A11: 2020** - Elektromagnetna kompatibilnost. Zahtevi za kućne aparate, električne alate i slične uređaje. emitovanje
- SR EN ISO 3744: 2011** - Akustika. Određivanje nivoa zvučne snage koju emituju izvori buke; Drugi korišćeni standardi ili specifikacije:
- SR EN ISO 9001** - Sistem upravljanja kvalitetom
- SR EN ISO 14001** - Sistem upravljanja zaštitom životne sredine
- OHSAS 18001** - Sistem upravljanja zaštitom zdravlja i bezbednošću na radu.

Napomena: tehnička dokumentacija nalazi se kod proizvođača.
Preciziranje: Predmetna izjava u skladu je sa originalom.
Termin valjanosti: 10 godina od datuma odobrenja.
Mesto i datum izdavanja: CRAIOVA, 04.11.2020

Godina primene markaza CE: 2020 broj registracije: 1071/04.11.2020

Ovlašćeno lice i potpis: Inž. STROE MARIUS CATALIN
Generalni direktor SC RURIS IMPEX SRL

Potpis nečitak
Pečat



Izjava o usklađenosti CE

EC

PROIZVOĐAČ: SC RURIS IMPEXS SRL CALEA SEVERINULUI, BR. 10, BL. 317B, CRAIOVA, DOLJ, RUMUNIJA TEL 0351 464 632, FAKS 0351 464 633, WWW.RURIS.RO, OFFICE@RURIS.RO OVLAŠĆENI PREDSTAVNIK: INŽ. STROE MARIUS CATALIN - GENERALNI DIREKTOR OVLAŠĆENO LICE ZA TEHNIČKI DOSIJE: INŽ. FLOREA NICOLAE - DIREKTOR DIZAJNA PROIZVODNJE

Opisivanje uređaja: Uređaj za pranje sa pritiskom RURIS ima ulogu da čisti bez kapljica, oko vaše kuće; uređaj je adekvatan za povremeno uklanjanje obične prljavštine.
Serija proizvoda: KSKSCPJ1100 00001 - 99999, gde KSKS predstavlja godinu proizvodnje mašine
Model: RURIS
Simbol: CleanPower Jet Tip: 1100
Motor: električni Snaga: 1400 W

Nivo zvučne snage (u praznom hodu): 87 d B Nivo zvučne snage (N mak): 87 d B
Nivo zvučne snage je potvrdio INMA Bukurešt kroz Izveštaj o ispitivanju br. 4 / 25.11.2020, u skladu sa odredbama Direktive 2000/14 / EC (izmenjena Direktivom 2005/88 / EC) i SR EN ISO 3744: 2011

Mi, SC RURIS IMPEXS SRL Craiova, proizvođač, prema H. G. 1029/2008 - o uslovima za stavljanje mašina na tržište, Direktiva 2006/42 / EC - zahtevi za zaštitu i bezbednost, SR EN ISO 12100 Standard – Mašine, Bezbednost, Direktiva 2000/14 / EC, H. G. 1756/2006 - o ograničavanju nivoa emisije buke u životnu sredinu, Direktiva 2014/35 / EU, GD 409/2016 - o nisko naponskoj opremi, potvrdili smo usaglašenost proizvoda sa navedenim standardima i izjavljujemo da je u skladu sa glavnim bezbednosnim zahtevima i sigurnost, ne ugrožava život, zdravlje, bezbednost na radu i nema negativan uticaj na životnu sredinu.

Dole potpisani STROE CATALIN, zastupnik proizvođača, izjavljujem na sopstveni odgovornost da je proizvod u skladu sa sledećim standardima i evropskim direktivama.

- **Direktiva** 2006/42 / EC o bezbednosti automobila;
- **Direktiva** 2014/30 / EU o elektromagnetnoj kompatibilnosti;
- **Direktiva** 2014/35 / EU o nisko naponskoj opremi; - Direktiva 2000/14 / EC (izmenjena Direktivom 2005/88 / EC) - Emisija buke u spoljnom okruženju
- **Direktiva** 2014/29 / EU o usklađivanju zakona država članica u vezi sa stavljanjem na tržište jednostavnih posuda pod pritiskom; GD br. 123 od 25. februara 2015. godine o uspostavljanju uslova za stavljanje opreme pod pritiskom na tržište
- **Direktiva** 2011/65 / EC - o ograničenjima upotrebe određenih opasnih supstanci u električnoj i elektronskoj opremi (ROHS) -SR EN ISO 12100: 2011
- **Bezbednost** automobila. Osnovni koncepti, opšti principi dizajna. Osnovna terminologija, metodologija. Tehnički principi. Opšti zahtevi.

-SR EN ISO 13857: 2019

- Bezbednosna udaljenost za zaštitu gornjih i donjih udova;

-SR EN 1012-1: 2010

- Kompresori i vakumske pumpe. Sigurnosni zahtevi. Vazdušni kompresori

-SR EN 60204-1: 2018 - Električna oprema mašine - Deo 1: Opšti zahtevi za bezbednost;

-EN ISO 13849/1 - Elementi sistema kontrole bezbednosti;

- **EN 61000-3-2: 2019** - Elektromagnetna kompatibilnost (EMC). Ograničenja za harmonijske emisije struje

- **SR EN 62233: 2008** - Metode za merenje elektromagnetnih polja kućnih i sličnih električnih uređaja koji se odnose na izlaganje ljudskom telu IEC 62233: 2005 (Izmenjeno)

- **EN 55014-1: 2017 + A11: 2020** - Elektromagnetna kompatibilnost. Zahtevi za kućne aparate, električne alate i slične uređaje. emitovanje

-SR EN ISO 3744: 2011 - Akustika. Određivanje nivoa zvučne snage koju emituju izvori buke; Drugi korišćeni standardi ili specifikacije:

-SR EN ISO 9001 - Sistem upravljanja kvalitetom

-SR EN ISO 14001 - Sistem upravljanja zaštitom životne sredine

-OHSAS 18001 - Sistem upravljanja zaštitom zdravlja i bezbednošću na radu.

Napomena: tehnička dokumentacija nalazi se kod proizvođača.

Preciziranje: Predmetna izjava u skladu je sa originalom.

Termin valjanosti: 10 godina od datuma odobrenja.

Mesto i datum izdavanja: CRAIOVA, 04.11.2020

Godina primene markaza CE: 2020 broj registracije: 1072/04.11.2020

Ovlašćeno lice i potpis: Inž. STROE MARIUS CATALIN
Generalni direktor SC RURIS IMPEX SRL

Potpis nečitak

Pečat

A handwritten signature in blue ink is written over a circular stamp. The stamp contains the text 'SC RURIS IMPEX SRL' and 'CRAIOVA ROMANIA' around the perimeter.

Izjava o usklađenosti CE



PROIZVOĐAČ: SC RURIS IMPEXS SRL CALEA SEVERINULUI, BR. 10, BL. 317B, CRAIOVA, DOLJ, RUMUNIJA TEL 0351 464 632, FAKS 0351 464 633, WWW.RURIS.RO, OFFICE@RURIS.RO OVLAŠĆENI PREDSTAVNIK: INŽ. STROE MARIUS CATALIN - GENERALNI DIREKTOR OVLAŠĆENO LICE ZA TEHNIČKI DOSIJE: INŽ. FLOREA NICOLAE - DIREKTOR DIZAJNA PROIZVODNJE

Opisivanje uređaja: Uređaj za pranje sa pritiskom RURIS ima ulogu da čisti bez kapljica, oko vaše kuće; uređaj je adekvatan za povremeno uklanjanje obične prljavštine.
Serija proizvoda: KSKSCPJ1300 00001 - 99999, gde KSKS predstavlja godinu proizvodnje mašine
Model: RURIS
Simbol: CleanPower Jet Tip: 1300
Motor: električni Snaga: 1600 W

Mi, SC RURIS IMPEXS SRL Craiova, proizvođač, prema H. G. 1029/2008 - o uslovima za stavljanje mašina na tržište, Direktiva 2006/42 / EC - zahtevi za zaštitu i bezbednost, SR EN ISO 12100 Standard – Mašine, Bezbednost, Direktiva 2000/14 / EC, H. G. 1756/2006 - o ograničavanju nivoa emisije buke u životnu sredinu, Direktiva 2014/35 / EU, GD 409/2016 - o nisko naponskoj opremi, potvrdili smo usaglašenost proizvoda sa navedenim standardima i izjavljujemo da je u skladu sa glavnim bezbednosnim zahtevima i sigurnost, ne ugrožava život, zdravlje, bezbednost na radu i nema negativan uticaj na životnu sredinu.

Dole potpisani STROE CATALIN, zastupnik proizvođača, izjavljujem na sopstveni odgovornost da je proizvod u skladu sa sledećim standardima i evropskim direktivama.

- **Direktiva** 2006/42 / EC o bezbednosti automobila;
- **Direktiva** 2014/30 / EU o elektromagnetnoj kompatibilnosti;
- **Direktiva** 2014/35 / EU o nisko naponskoj opremi; - Direktiva 2000/14 / EC (izmenjena Direktivom 2005/88 / EC) - Emisija buke u spoljnom okruženju
- **Direktiva** 2014/29 / EU o usklađivanju zakona država članica u vezi sa stavljanjem na tržište jednostavnih posuda pod pritiskom; GD br. 123 od 25. februara 2015. godine o uspostavljanju uslova za stavljanje opreme pod pritiskom na tržište
- **Direktiva** 2011/65 / EC - o ograničenjima upotrebe određenih opasnih supstanci u električnoj i elektronskoj opremi (ROHS) -SR EN ISO 12100: 2011
- **Bezbednost** automobila. Osnovni koncepti, opšti principi dizajna. Osnovna terminologija, metodologija. Tehnički principi. Opšti zahtevi.
- SR EN ISO 13857: 2019**
 - Bezbednosna udaljenost za zaštitu gornjih i donjih udova;
- SR EN 1012-1: 2010**
 - Kompresori i vakumske pumpe. Sigurnosni zahtevi. Vazdušni kompresori
- SR EN 60204-1: 2018** - Električna oprema mašine - Deo 1: Opšti zahtevi za bezbednost;
- EN ISO 13849/1** - Elementi sistema kontrole bezbednosti;

- **EN 61000-3-2: 2019** - Elektromagnetna kompatibilnost (EMC). Ograničenja za harmonijske emisije struje
- **SR EN 62233: 2008** - Metode za merenje elektromagnetnih polja kućnih i sličnih električnih uređaja koji se odnose na izlaganje ljudskom telu IEC 62233: 2005 (Izmenjeno)
- **EN 55014-1: 2017 + A11: 2020** - Elektromagnetna kompatibilnost. Zahtevi za kućne aparate, električne alate i slične uređaje. emitovanje
- **SR EN ISO 3744: 2011** - Akustika. Određivanje nivoa zvučne snage koju emituju izvori buke; Drugi korišćeni standardi ili specifikacije:
- **SR EN ISO 9001** - Sistem upravljanja kvalitetom
- **SR EN ISO 14001** - Sistem upravljanja zaštitom životne sredine
- **OHSAS 18001** - Sistem upravljanja zaštitom zdravlja i bezbednošću na radu.

Napomena: tehnička dokumentacija nalazi se kod proizvođača.

Preciziranje: Predmetna izjava u skladu je sa originalom.

Termin valjanosti: 10 godina od datuma odobrenja.

Mesto i datum izdavanja: CRAIOVA, 04.11.2020

Godina primene markaza CE: 2020 broj registracije: 1073/04.11.2020

Ovlašćeno lice i potpis: Inž. STROE MARIUS CATALIN
Generalni direktor SC RURIS IMPEX SRL

Potpis nečitak
Pečat



Izjava o usklađenosti CE

EC

PROIZVOĐAČ: SC RURIS IMPEXS SRL CALEA SEVERINULUI, BR. 10, BL. 317B, CRAIOVA, DOLJ, RUMUNIJA TEL 0351 464 632, FAKS 0351 464 633, WWW.RURIS.RO, OFFICE@RURIS.RO OVLAŠĆENI PREDSTAVNIK: INŽ. STROE MARIUS CATALIN - GENERALNI DIREKTOR OVLAŠĆENO LICE ZA TEHNIČKI DOSIJE: INŽ. FLOREA NICOLAE - DIREKTOR DIZAJNA PROIZVODNJE

Opisivanje uređaja: Uređaj za pranje sa pritiskom RURIS ima ulogu da čisti bez kapljica, oko vaše kuće; uređaj je adekvatan za povremeno uklanjanje obične prljavštine.
Serija proizvoda: KSKSCPJ1300 00001 - 99999, gde KSKS predstavlja godinu proizvodnje mašine
Model: RURIS
Simbol: CleanPower Jet Tip: 1300
Motor: električni Snaga: 1600 W

Nivo zvučne snage (u praznom hodu): 89 d B Nivo zvučne snage (N mak): 89 d B
Nivo zvučne snage je potvrdio INMA Bukurešt kroz Izveštaj o ispitivanju br. 4 / 25.11.2020, u skladu sa odredbama Direktive 2000/14 / EC (izmenjena Direktivom 2005/88 / EC) i SR EN ISO 3744: 2011

Mi, SC RURIS IMPEXS SRL Craiova, proizvođač, prema H. G. 1029/2008 - o uslovima za stavljanje mašina na tržište, Direktiva 2006/42 / EC - zahtevi za zaštitu i bezbednost, SR EN ISO 12100 Standard – Mašine, Bezbednost, Direktiva 2000/14 / EC, H. G. 1756/2006 - o ograničavanju nivoa emisije buke u životnu sredinu, Direktiva 2014/35 / EU, GD 409/2016 - o nisko naponskoj opremi, potvrdili smo usaglašenost proizvoda sa navedenim standardima i izjavljujemo da je u skladu sa glavnim bezbednosnim zahtevima i sigurnost, ne ugrožava život, zdravlje, bezbednost na radu i nema negativan uticaj na životnu sredinu.

Dole potpisani STROE CATALIN, zastupnik proizvođača, izjavljujem na sopstveni odgovornost da je proizvod u skladu sa sledećim standardima i evropskim direktivama.

- **Direktiva** 2006/42 / EC o bezbednosti automobila;
- **Direktiva** 2014/30 / EU o elektromagnetnoj kompatibilnosti;
- **Direktiva** 2014/35 / EU o nisko naponskoj opremi; - Direktiva 2000/14 / EC (izmenjena Direktivom 2005/88 / EC) - Emisija buke u spoljnom okruženju
- **Direktiva** 2014/29 / EU o usklađivanju zakona država članica u vezi sa stavljanjem na tržište jednostavnih posuda pod pritiskom; GD br. 123 od 25. februara 2015. godine o uspostavljanju uslova za stavljanje opreme pod pritiskom na tržište
- **Direktiva** 2011/65 / EC - o ograničenjima upotrebe određenih opasnih supstanci u električnoj i elektronskoj opremi (ROHS) -SR EN ISO 12100: 2011
- **Bezbednost** automobila. Osnovni koncepti, opšti principi dizajna. Osnovna terminologija, metodologija. Tehnički principi. Opšti zahtevi.
- SR EN ISO 13857: 2019**

- Bezbednosna udaljenost za zaštitu gornjih i donjih udova;
- SR EN 1012-1: 2010**
- Kompresori i vakumske pumpe. Sigurnosni zahtevi. Vazdušni kompresori
- SR EN 60204-1: 2018** - Električna oprema mašine - Deo 1: Opšti zahtevi za bezbednost;
- EN ISO 13849/1** - Elementi sistema kontrole bezbednosti;

- **EN 61000-3-2: 2019** - Elektromagnetna kompatibilnost (EMC). Ograničenja za harmonijske emisije struje
- **SR EN 62233: 2008** - Metode za merenje elektromagnetnih polja kućnih i sličnih električnih uređaja koji se odnose na izlaganje ljudskom telu IEC 62233: 2005 (Izmenjeno)
- **EN 55014-1: 2017 + A11: 2020** - Elektromagnetna kompatibilnost. Zahtevi za kućne aparate, električne alate i slične uređaje. emitovanje
- SR EN ISO 3744: 2011** - Akustika. Određivanje nivoa zvučne snage koju emituju izvori buke; Drugi korišćeni standardi ili specifikacije:
- SR EN ISO 9001** - Sistem upravljanja kvalitetom
- SR EN ISO 14001** - Sistem upravljanja zaštitom životne sredine
- OHSAS 18001** - Sistem upravljanja zaštitom zdravlja i bezbednošću na radu.

Napomena: tehnička dokumentacija nalazi se kod proizvođača.

Preciziranje: Predmetna izjava u skladu je sa originalom.

Termin valjanosti: 10 godina od datuma odobrenja.

Mesto i datum izdavanja: CRAIOVA, 04.11.2020

Godina primene markaza CE: 2020 broj registracije: 1074/04.11.2020

Ovlašćeno lice i potpis: Inž. STROE MARIUS CATALIN
Generalni direktor SC RURIS IMPEX SRL

Potpis nečitalak

Pečat

A handwritten signature in blue ink is written over a circular stamp. The stamp contains the text 'SC RURIS IMPEX SRL' and 'CRAIOVA ROMANIA' around the perimeter.

Izjava o usklađenosti CE



PROIZVOĐAČ: SC RURIS IMPEXS SRL CALEA SEVERINULUI, BR. 10, BL. 317B, CRAIOVA, DOLJ, RUMUNIJA TEL 0351 464 632, FAKS 0351 464 633, WWW.RURIS.RO, OFFICE@RURIS.RO OVLAŠĆENI PREDSTAVNIK: INŽ. STROE MARIUS CATALIN - GENERALNI DIREKTOR OVLAŠĆENO LICE ZA TEHNIČKI DOSIJE: INŽ. FLOREA NICOLAE - DIREKTOR DIZAJNA PROIZVODNJE

Opisivanje uređaja: Uređaj za pranje sa pritiskom RURIS ima ulogu da čisti bez kapljica, oko vaše kuće; uređaj je adekvatan za povremeno uklanjanje obične prljavštine.
Serija proizvoda: KSKSCPJ1500 00001 - 99999, gde KSKS predstavlja godinu proizvodnje mašine
Model: RURIS
Simbol: CleanPower Jet Tip: 1500
Motor: električni Snaga: 2000 W

Mi, SC RURIS IMPEXS SRL Craiova, proizvođač, prema H. G. 1029/2008 - o uslovima za stavljanje mašina na tržište, Direktiva 2006/42 / EC - zahtevi za zaštitu i bezbednost, SR EN ISO 12100 Standard – Mašine, Bezbednost, Direktiva 2000/14 / EC, H. G. 1756/2006 - o ograničavanju nivoa emisije buke u životnu sredinu, Direktiva 2014/35 / EU, GD 409/2016 - o nisko naponskoj opremi, potvrdili smo usaglašenost proizvoda sa navedenim standardima i izjavljujemo da je u skladu sa glavnim bezbednosnim zahtevima i sigurnost, ne ugrožava život, zdravlje, bezbednost na radu i nema negativan uticaj na životnu sredinu.

Dole potpisani STROE CATALIN, zastupnik proizvođača, izjavljujem na sopstveni odgovornost da je proizvod u skladu sa sledećim standardima i evropskim direktivama.

- **Direktiva** 2006/42 / EC o bezbednosti automobila;
- **Direktiva** 2014/30 / EU o elektromagnetnoj kompatibilnosti;
- **Direktiva** 2014/35 / EU o nisko naponskoj opremi; - Direktiva 2000/14 / EC (izmenjena Direktivom 2005/88 / EC) - Emisija buke u spoljnom okruženju
- **Direktiva** 2014/29 / EU o usklađivanju zakona država članica u vezi sa stavljanjem na tržište jednostavnih posuda pod pritiskom; GD br. 123 od 25. februara 2015. godine o uspostavljanju uslova za stavljanje opreme pod pritiskom na tržište
- **Direktiva** 2011/65 / EC - o ograničenjima upotrebe određenih opasnih supstanci u električnoj i elektronskoj opremi (ROHS) -SR EN ISO 12100: 2011
- **Bezbednost** automobila. Osnovni koncepti, opšti principi dizajna. Osnovna terminologija, metodologija. Tehnički principi. Opšti zahtevi.
- SR EN ISO 13857: 2019**
 - Bezbednosna udaljenost za zaštitu gornjih i donjih udova;
- SR EN 1012-1: 2010**
 - Kompresori i vakumske pumpe. Sigurnosni zahtevi. Vazdušni kompresori
- SR EN 60204-1: 2018** - Električna oprema mašine - Deo 1: Opšti zahtevi za bezbednost;
- EN ISO 13849/1** - Elementi sistema kontrole bezbednosti;

- **EN 61000-3-2: 2019** - Elektromagnetna kompatibilnost (EMC). Ograničenja za harmonijske emisije struje
- **SR EN 62233: 2008** - Metode za merenje elektromagnetnih polja kućnih i sličnih električnih uređaja koji se odnose na izlaganje ljudskom telu IEC 62233: 2005 (Izmenjeno)
- **EN 55014-1: 2017 + A11: 2020** - Elektromagnetna kompatibilnost. Zahtevi za kućne aparate, električne alate i slične uređaje. emitovanje
- **SR EN ISO 3744: 2011** - Akustika. Određivanje nivoa zvučne snage koju emituju izvori buke; Drugi korišćeni standardi ili specifikacije:
- **SR EN ISO 9001** - Sistem upravljanja kvalitetom
- **SR EN ISO 14001** - Sistem upravljanja zaštitom životne sredine
- **OHSAS 18001** - Sistem upravljanja zaštitom zdravlja i bezbednošću na radu.

Napomena: tehnička dokumentacija nalazi se kod proizvođača.

Preciziranje: Predmetna izjava u skladu je sa originalom.

Termin valjanosti: 10 godina od datuma odobrenja.

Mesto i datum izdavanja: CRAIOVA, 04.11.2020

Godina primene markaza CE: 2020 broj registracije: 1075/04.11.2020

Ovlašćeno lice i potpis: Inž. STROE MARIUS CATALIN
Generalni direktor SC RURIS IMPEX SRL

Potpis nečitak
Pečat



Izjava o usklađenosti CE

EC

PROIZVOĐAČ: SC RURIS IMPEXS SRL CALEA SEVERINULUI, BR. 10, BL. 317B, CRAIOVA, DOLJ, RUMUNIJA TEL 0351 464 632, FAKS 0351 464 633, WWW.RURIS.RO, OFFICE@RURIS.RO OVLAŠĆENI PREDSTAVNIK: INŽ. STROE MARIUS CATALIN - GENERALNI DIREKTOR OVLAŠĆENO LICE ZA TEHNIČKI DOSIJE: INŽ. FLOREA NICOLAE - DIREKTOR DIZAJNA PROIZVODNJE

Opisivanje uređaja: Uređaj za pranje sa pritiskom RURIS ima ulogu da čisti bez kapljica, oko vaše kuće; uređaj je adekvatan za povremeno uklanjanje obične prljavštine.
Serija proizvoda: KSKSCPJ1500 00001 - 99999, gde KSKS predstavlja godinu proizvodnje mašine
Model: RURIS
Simbol: CleanPower Jet Tip: 1500
Motor: električni Snaga: 2000 W

Nivo zvučne snage (u praznom hodu): 89 d B Nivo zvučne snage (N mak): 89 d B
Nivo zvučne snage je potvrdio INMA Bukurešt kroz Izveštaj o ispitivanju br. 5 / 25.11.2020, u skladu sa odredbama Direktive 2000/14 / EC (izmenjena Direktivom 2005/88 / EC) i SR EN ISO 3744: 2011

Mi, SC RURIS IMPEXS SRL Craiova, proizvođač, prema H. G. 1029/2008 - o uslovima za stavljanje mašina na tržište, Direktiva 2006/42 / EC - zahtevi za zaštitu i bezbednost, SR EN ISO 12100 Standard – Mašine, Bezbednost, Direktiva 2000/14 / EC, H. G. 1756/2006 - o ograničavanju nivoa emisije buke u životnu sredinu, Direktiva 2014/35 / EU, GD 409/2016 - o nisko naponskoj opremi, potvrdili smo usaglašenost proizvoda sa navedenim standardima i izjavljujemo da je u skladu sa glavnim bezbednosnim zahtevima i sigurnost, ne ugrožava život, zdravlje, bezbednost na radu i nema negativan uticaj na životnu sredinu.

Dole potpisani STROE CATALIN, zastupnik proizvođača, izjavljujem na sopstveni odgovornost da je proizvod u skladu sa sledećim standardima i evropskim direktivama.

- **Direktiva** 2006/42 / EC o bezbednosti automobila;
- **Direktiva** 2014/30 / EU o elektromagnetnoj kompatibilnosti;
- **Direktiva** 2014/35 / EU o nisko naponskoj opremi; - Direktiva 2000/14 / EC (izmenjena Direktivom 2005/88 / EC) - Emisija buke u spoljnom okruženju
- **Direktiva** 2014/29 / EU o usklađivanju zakona država članica u vezi sa stavljanjem na tržište jednostavnih posuda pod pritiskom; GD br. 123 od 25. februara 2015. godine o uspostavljanju uslova za stavljanje opreme pod pritiskom na tržište
- **Direktiva** 2011/65 / EC - o ograničenjima upotrebe određenih opasnih supstanci u električnoj i elektronskoj opremi (ROHS) -SR EN ISO 12100: 2011
- **Bezbednost** automobila. Osnovni koncepti, opšti principi dizajna. Osnovna terminologija, metodologija. Tehnički principi. Opšti zahtevi.

-SR EN ISO 13857: 2019

- Bezbednosna udaljenost za zaštitu gornjih i donjih udova;

-SR EN 1012-1: 2010

- Kompresori i vakumske pumpe. Sigurnosni zahtevi. Vazdušni kompresori

-SR EN 60204-1: 2018 - Električna oprema mašine - Deo 1: Opšti zahtevi za bezbednost;

-EN ISO 13849/1 - Elementi sistema kontrole bezbednosti;

- **EN 61000-3-2: 2019** - Elektromagnetna kompatibilnost (EMC). Ograničenja za harmonijske emisije struje

- **SR EN 62233: 2008** - Metode za merenje elektromagnetnih polja kućnih i sličnih električnih uređaja koji se odnose na izlaganje ljudskom telu IEC 62233: 2005 (Izmenjeno)

- **EN 55014-1: 2017 + A11: 2020** - Elektromagnetna kompatibilnost. Zahtevi za kućne aparate, električne alate i slične uređaje. emitovanje

-SR EN ISO 3744: 2011 - Akustika. Određivanje nivoa zvučne snage koju emituju izvori buke; Drugi korišćeni standardi ili specifikacije:

-SR EN ISO 9001 - Sistem upravljanja kvalitetom

-SR EN ISO 14001 - Sistem upravljanja zaštitom životne sredine

-OHSAS 18001 - Sistem upravljanja zaštitom zdravlja i bezbednošću na radu.

Napomena: tehnička dokumentacija nalazi se kod proizvođača.

Preciziranje: Predmetna izjava u skladu je sa originalom.

Termin valjanosti: 10 godina od datuma odobrenja.

Mesto i datum izdavanja: CRAIOVA, 04.11.2020

Godina primene markaza CE: 2020 broj registracije: 1076/04.11.2020

Ovlašćeno lice i potpis: Inž. STROE MARIUS CATALIN
Generalni direktor SC RURIS IMPEX SRL

Potpis nečitak

Pečat



Izjava o usklađenosti CE



PROIZVOĐAČ: SC RURIS IMPEXS SRL CALEA SEVERINULUI, BR. 10, BL. 317B, CRAIOVA, DOLJ, RUMUNIJA TEL 0351 464 632, FAKS 0351 464 633, WWW.RURIS.RO, OFFICE@RURIS.RO OVLAŠĆENI PREDSTAVNIK: INŽ. STROE MARIUS CATALIN - GENERALNI DIREKTOR OVLAŠĆENO LICE ZA TEHNIČKI DOSIJE: INŽ. FLOREA NICOLAE - DIREKTOR DIZAJNA PROIZVODNJE

Opisivanje uređaja: Uređaj za pranje sa pritiskom RURIS ima ulogu da čisti bez kapljica, oko vaše kuće; uređaj je adekvatan za povremeno uklanjanje obične prljavštine.
Serija proizvoda: KSKSCPJ1700 00001 - 99999, gde KSKS predstavlja godinu proizvodnje mašine
Model: RURIS
Simbol: CleanPower Jet Tip: 1700
Motor: električni Snaga: 2200 W

Mi, SC RURIS IMPEXS SRL Craiova, proizvođač, prema H. G. 1029/2008 - o uslovima za stavljanje mašina na tržište, Direktiva 2006/42 / EC - zahtevi za zaštitu i bezbednost, SR EN ISO 12100 Standard – Mašine, Bezbednost, Direktiva 2000/14 / EC, H. G. 1756/2006 - o ograničavanju nivoa emisije buke u životnu sredinu, Direktiva 2014/35 / EU, GD 409/2016 - o nisko naponskoj opremi, potvrdili smo usaglašenost proizvoda sa navedenim standardima i izjavljujemo da je u skladu sa glavnim bezbednosnim zahtevima i sigurnost, ne ugrožava život, zdravlje, bezbednost na radu i nema negativan uticaj na životnu sredinu.

Dole potpisani STROE CATALIN, zastupnik proizvođača, izjavljujem na sopstveni odgovornost da je proizvod u skladu sa sledećim standardima i evropskim direktivama.

- **Direktiva** 2006/42 / EC o bezbednosti automobila;
- **Direktiva** 2014/30 / EU o elektromagnetnoj kompatibilnosti;
- **Direktiva** 2014/35 / EU o nisko naponskoj opremi; - Direktiva 2000/14 / EC (izmenjena Direktivom 2005/88 / EC) - Emisija buke u spoljnom okruženju
- **Direktiva** 2014/29 / EU o usklađivanju zakona država članica u vezi sa stavljanjem na tržište jednostavnih posuda pod pritiskom; GD br. 123 od 25. februara 2015. godine o uspostavljanju uslova za stavljanje opreme pod pritiskom na tržište
- **Direktiva** 2011/65 / EC - o ograničenjima upotrebe određenih opasnih supstanci u električnoj i elektronskoj opremi (ROHS) -SR EN ISO 12100: 2011
- **Bezbednost** automobila. Osnovni koncepti, opšti principi dizajna. Osnovna terminologija, metodologija. Tehnički principi. Opšti zahtevi.
- SR EN ISO 13857: 2019**
 - Bezbednosna udaljenost za zaštitu gornjih i donjih udova;
- SR EN 1012-1: 2010**
 - Kompresori i vakumske pumpe. Sigurnosni zahtevi. Vazdušni kompresori
- SR EN 60204-1: 2018** - Električna oprema mašine - Deo 1: Opšti zahtevi za bezbednost;
- EN ISO 13849/1** - Elementi sistema kontrole bezbednosti;

- **EN 61000-3-2: 2019** - Elektromagnetna kompatibilnost (EMC). Ograničenja za harmonijske emisije struje
- **SR EN 62233: 2008** - Metode za merenje elektromagnetnih polja kućnih i sličnih električnih uređaja koji se odnose na izlaganje ljudskom telu IEC 62233: 2005 (Izmenjeno)
- **EN 55014-1: 2017 + A11: 2020** - Elektromagnetna kompatibilnost. Zahtevi za kućne aparate, električne alate i slične uređaje. emitovanje
- **SR EN ISO 3744: 2011** - Akustika. Određivanje nivoa zvučne snage koju emituju izvori buke; Drugi korišćeni standardi ili specifikacije:
- **SR EN ISO 9001** - Sistem upravljanja kvalitetom
- **SR EN ISO 14001** - Sistem upravljanja zaštitom životne sredine
- **OHSAS 18001** - Sistem upravljanja zaštitom zdravlja i bezbednošću na radu.

Napomena: tehnička dokumentacija nalazi se kod proizvođača.

Preciziranje: Predmetna izjava u skladu je sa originalom.

Termin valjanosti: 10 godina od datuma odobrenja.

Mesto i datum izdavanja: CRAIOVA, 04.11.2020

Godina primene markaža CE: 2020 broj registracije: 1077/04.11.2020

Ovlašćeno lice i potpis: Inž. STROE MARIUS CATALIN
Generalni direktor SC RURIS IMPEX SRL

Potpis nečitak
Pečat



Izjava o usklađenosti CE

EC

PROIZVOĐAČ: SC RURIS IMPEXS SRL CALEA SEVERINULUI, BR. 10, BL. 317B, CRAIOVA, DOLJ, RUMUNIJA TEL 0351 464 632, FAKS 0351 464 633, WWW.RURIS.RO, OFFICE@RURIS.RO OVLAŠĆENI PREDSTAVNIK: INŽ. STROE MARIUS CATALIN - GENERALNI DIREKTOR OVLAŠĆENO LICE ZA TEHNIČKI DOSIJE: INŽ. FLOREA NICOLAE - DIREKTOR DIZAJNA PROIZVODNJE

Opisivanje uređaja: Uređaj za pranje sa pritiskom RURIS ima ulogu da čisti bez kapljica, oko vaše kuće; uređaj je adekvatan za povremeno uklanjanje obične prljavštine.
Serija proizvoda: KSKSCPJ1700 00001 - 99999, gde KSKS predstavlja godinu proizvodnje mašine
Model: RURIS
Simbol: CleanPower Jet Tip: 1700
Motor: električni Snaga: 2200 W

Nivo zvučne snage (u praznom hodu): 89 d B Nivo zvučne snage (N mak): 89 d B
Nivo zvučne snage je potvrdio INMA Bukurešt kroz Izveštaj o ispitivanju br. 5 / 25.11.2020, u skladu sa odredbama Direktive 2000/14 / EC (izmenjena Direktivom 2005/88 / EC) i SR EN ISO 3744: 2011

Mi, SC RURIS IMPEXS SRL Craiova, proizvođač, prema H. G. 1029/2008 - o uslovima za stavljanje mašina na tržište, Direktiva 2006/42 / EC - zahtevi za zaštitu i bezbednost, SR EN ISO 12100 Standard – Mašine, Bezbednost, Direktiva 2000/14 / EC, H. G. 1756/2006 - o ograničavanju nivoa emisije buke u životnu sredinu, Direktiva 2014/35 / EU, GD 409/2016 - o nisko naponskoj opremi, potvrdili smo usaglašenost proizvoda sa navedenim standardima i izjavljujemo da je u skladu sa glavnim bezbednosnim zahtevima i sigurnost, ne ugrožava život, zdravlje, bezbednost na radu i nema negativan uticaj na životnu sredinu.

Dole potpisani STROE CATALIN, zastupnik proizvođača, izjavljujem na sopstveni odgovornost da je proizvod u skladu sa sledećim standardima i evropskim direktivama.

- **Direktiva** 2006/42 / EC o bezbednosti automobila;
- **Direktiva** 2014/30 / EU o elektromagnetnoj kompatibilnosti;
- **Direktiva** 2014/35 / EU o nisko naponskoj opremi; - Direktiva 2000/14 / EC (izmenjena Direktivom 2005/88 / EC) - Emisija buke u spoljnom okruženju
- **Direktiva** 2014/29 / EU o usklađivanju zakona država članica u vezi sa stavljanjem na tržište jednostavnih posuda pod pritiskom; GD br. 123 od 25. februara 2015. godine o uspostavljanju uslova za stavljanje opreme pod pritiskom na tržište
- **Direktiva** 2011/65 / EC - o ograničenjima upotrebe određenih opasnih supstanci u električnoj i elektronskoj opremi (ROHS) -SR EN ISO 12100: 2011
- **Bezbednost** automobila. Osnovni koncepti, opšti principi dizajna. Osnovna terminologija, metodologija. Tehnički principi. Opšti zahtevi.
- SR EN ISO 13857: 2019**

- Bezbednosna udaljenost za zaštitu gornjih i donjih udova;
- SR EN 1012-1: 2010**
- Kompresori i vakumske pumpe. Sigurnosni zahtevi. Vazdušni kompresori
- SR EN 60204-1: 2018** - Električna oprema mašine - Deo 1: Opšti zahtevi za bezbednost;
- EN ISO 13849/1** - Elementi sistema kontrole bezbednosti;

- **EN 61000-3-2: 2019** - Elektromagnetna kompatibilnost (EMC). Ograničenja za harmonijske emisije struje
- **SR EN 62233: 2008** - Metode za merenje elektromagnetnih polja kućnih i sličnih električnih uređaja koji se odnose na izlaganje ljudskom telu IEC 62233: 2005 (Izmenjeno)
- **EN 55014-1: 2017 + A11: 2020** - Elektromagnetna kompatibilnost. Zahtevi za kućne aparate, električne alate i slične uređaje. emitovanje
- SR EN ISO 3744: 2011** - Akustika. Određivanje nivoa zvučne snage koju emituju izvori buke; Drugi korišćeni standardi ili specifikacije:
- SR EN ISO 9001** - Sistem upravljanja kvalitetom
- SR EN ISO 14001** - Sistem upravljanja zaštitom životne sredine
- OHSAS 18001** - Sistem upravljanja zaštitom zdravlja i bezbednošću na radu.

Napomena: tehnička dokumentacija nalazi se kod proizvođača.

Preciziranje: Predmetna izjava u skladu je sa originalom.

Termin valjanosti: 10 godina od datuma odobrenja.

Mesto i datum izdavanja: CRAIOVA, 04.11.2020

Godina primene markaza CE: 2020 broj registracije: 1078/04.11.2020

Ovlašćeno lice i potpis: Inž. STROE MARIUS CATALIN
Generalni direktor SC RURIS IMPEX SRL

Potpis nečitak

Pečat



Izjava o usklađenosti CE



PROIZVOĐAČ: SC RURIS IMPEXS SRL CALEA SEVERINULUI, BR. 10, BL. 317B, CRAIOVA, DOLJ, RUMUNIJA TEL 0351 464 632, FAKS 0351 464 633, WWW.RURIS.RO, OFFICE@RURIS.RO OVLAŠĆENI PREDSTAVNIK: INŽ. STROE MARIUS CATALIN - GENERALNI DIREKTOR OVLAŠĆENO LICE ZA TEHNIČKI DOSIJE: INŽ. FLOREA NICOLAE - DIREKTOR DIZAJNA PROIZVODNJE

Opisivanje uređaja: Uređaj za pranje sa pritiskom RURIS ima ulogu da čisti bez kapljica, oko vaše kuće; uređaj je adekvatan za povremeno uklanjanje obične prljavštine.
 Serija proizvoda: KSKSPPJ1900 00001 - 99999, gde KSKS predstavlja godinu proizvodnje mašine
 Model: RURIS
 Simbol: ProPower Jet Tip: 1900
 Motor: električni Snaga: 2500 W

Mi, SC RURIS IMPEXS SRL Craiova, proizvođač, prema H. G. 1029/2008 - o uslovima za stavljanje mašina na tržište, Direktiva 2006/42 / EC - zahtevi za zaštitu i bezbednost, SR EN ISO 12100 Standard – Mašine, Bezbednost, Direktiva 2000/14 / EC, H. G. 1756/2006 - o ograničavanju nivoa emisije buke u životnu sredinu, Direktiva 2014/35 / EU, GD 409/2016 - o nisko naponskoj opremi, potvrdili smo usaglašenost proizvoda sa navedenim standardima i izjavljujemo da je u skladu sa glavnim bezbednosnim zahtevima i sigurnost, ne ugrožava život, zdravlje, bezbednost na radu i nema negativan uticaj na životnu sredinu.

Dole potpisani STROE CATALIN, zastupnik proizvođača, izjavljujem na sopstveni odgovornost da je proizvod u skladu sa sledećim standardima i evropskim direktivama.

- **Direktiva** 2006/42 / EC o bezbednosti automobila;
- **Direktiva** 2014/30 / EU o elektromagnetnoj kompatibilnosti;
- **Direktiva** 2014/35 / EU o nisko naponskoj opremi; - Direktiva 2000/14 / EC (izmenjena Direktivom 2005/88 / EC) - Emisija buke u spoljnom okruženju
- **Direktiva** 2014/29 / EU o usklađivanju zakona država članica u vezi sa stavljanjem na tržište jednostavnih posuda pod pritiskom; GD br. 123 od 25. februara 2015. godine o uspostavljanju uslova za stavljanje opreme pod pritiskom na tržište
- **Direktiva** 2011/65 / EC - o ograničenjima upotrebe određenih opasnih supstanci u električnoj i elektronskoj opremi (ROHS) -SR EN ISO 12100: 2011
- **Bezbednost** automobila. Osnovni koncepti, opšti principi dizajna. Osnovna terminologija, metodologija. Tehnički principi. Opšti zahtevi.
- SR EN ISO 13857: 2019**
- Bezbednosna udaljenost za zaštitu gornjih i donjih udova;
- SR EN 1012-1: 2010**
- Kompresori i vakumske pumpe. Sigurnosni zahtevi. Vazdušni kompresori
- SR EN 60204-1: 2018** - Električna oprema mašine - Deo 1: Opšti zahtevi za bezbednost;
- EN ISO 13849/1** - Elementi sistema kontrole bezbednosti;

- **EN 61000-3-2: 2019** - Elektromagnetna kompatibilnost (EMC). Ograničenja za harmonijske emisije struje
- **SR EN 62233: 2008** - Metode za merenje elektromagnetnih polja kućnih i sličnih električnih uređaja koji se odnose na izlaganje ljudskom telu IEC 62233: 2005 (Izmenjeno)
- **EN 55014-1: 2017 + A11: 2020** - Elektromagnetna kompatibilnost. Zahtevi za kućne aparate, električne alate i slične uređaje. emitovanje
- **SR EN ISO 3744: 2011** - Akustika. Određivanje nivoa zvučne snage koju emituju izvori buke; Drugi korišćeni standardi ili specifikacije:
- **SR EN ISO 9001** - Sistem upravljanja kvalitetom
- **SR EN ISO 14001** - Sistem upravljanja zaštitom životne sredine
- **OHSAS 18001** - Sistem upravljanja zaštitom zdravlja i bezbednošću na radu.

Napomena: tehnička dokumentacija nalazi se kod proizvođača.

Preciziranje: Predmetna izjava u skladu je sa originalom.

Termin valjanosti: 10 godina od datuma odobrenja.

Mesto i datum izdavanja: CRAIOVA, 04.11.2020

Godina primene markaža CE: 2020 broj registracije: 1079/04.11.2020

Ovlašćeno lice i potpis: Inž. STROE MARIUS CATALIN
Generalni direktor SC RURIS IMPEX SRL

Potpis nečitak
Pečat



Izjava o usklađenosti CE

EC

PROIZVOĐAČ: SC RURIS IMPEXS SRL CALEA SEVERINULUI, BR. 10, BL. 317B, CRAIOVA, DOLJ, RUMUNIJA TEL 0351 464 632, FAKS 0351 464 633, WWW.RURIS.RO, OFFICE@RURIS.RO OVLAŠĆENI PREDSTAVNIK: INŽ. STROE MARIUS CATALIN - GENERALNI DIREKTOR OVLAŠĆENO LICE ZA TEHNIČKI DOSIJE: INŽ. FLOREA NICOLAE - DIREKTOR DIZAJNA PROIZVODNJE

Opisivanje uređaja: Uređaj za pranje sa pritiskom RURIS ima ulogu da čisti bez kapljica, oko vaše kuće; uređaj je adekvatan za povremeno uklanjanje obične prljavštine.
Serija proizvoda: KSKSPPJ1900 00001 - 99999, gde KSKS predstavlja godinu proizvodnje mašine
Model: RURIS
Simbol: ProPower Jet Tip: 1900
Motor: električni Snaga: 2500 W

Nivo zvučne snage (u praznom hodu): 88 d B Nivo zvučne snage (N mak): 88 d B
Nivo zvučne snage je potvrdio INMA Bukurešt kroz Izveštaj o ispitivanju br. 6 / 25.11.2020, u skladu sa odredbama Direktive 2000/14 / EC (izmenjena Direktivom 2005/88 / EC) i SR EN ISO 3744: 2011

Mi, SC RURIS IMPEXS SRL Craiova, proizvođač, prema H. G. 1029/2008 - o uslovima za stavljanje mašina na tržište, Direktiva 2006/42 / EC - zahtevi za zaštitu i bezbednost, SR EN ISO 12100 Standard – Mašine, Bezbednost, Direktiva 2000/14 / EC, H. G. 1756/2006 - o ograničavanju nivoa emisije buke u životnu sredinu, Direktiva 2014/35 / EU, GD 409/2016 - o nisko naponskoj opremi, potvrdili smo usaglašenost proizvoda sa navedenim standardima i izjavljujemo da je u skladu sa glavnim bezbednosnim zahtevima i sigurnost, ne ugrožava život, zdravlje, bezbednost na radu i nema negativan uticaj na životnu sredinu.

Dole potpisani STROE CATALIN, zastupnik proizvođača, izjavljujem na sopstveni odgovornost da je proizvod u skladu sa sledećim standardima i evropskim direktivama.

- **Direktiva** 2006/42 / EC o bezbednosti automobila;
- **Direktiva** 2014/30 / EU o elektromagnetnoj kompatibilnosti;
- **Direktiva** 2014/35 / EU o nisko naponskoj opremi; - Direktiva 2000/14 / EC (izmenjena Direktivom 2005/88 / EC) - Emisija buke u spoljnom okruženju
- **Direktiva** 2014/29 / EU o usklađivanju zakona država članica u vezi sa stavljanjem na tržište jednostavnih posuda pod pritiskom; GD br. 123 od 25. februara 2015. godine o uspostavljanju uslova za stavljanje opreme pod pritiskom na tržište
- **Direktiva** 2011/65 / EC - o ograničenjima upotrebe određenih opasnih supstanci u električnoj i elektronskoj opremi (ROHS) -SR EN ISO 12100: 2011
- **Bezbednost** automobila. Osnovni koncepti, opšti principi dizajna. Osnovna terminologija, metodologija. Tehnički principi. Opšti zahtevi.
- SR EN ISO 13857: 2019**

- Bezbednosna udaljenost za zaštitu gornjih i donjih udova;
- SR EN 1012-1: 2010**
- Kompresori i vakumske pumpe. Sigurnosni zahtevi. Vazdušni kompresori
- SR EN 60204-1: 2018** - Električna oprema mašine - Deo 1: Opšti zahtevi za bezbednost;
- EN ISO 13849/1** - Elementi sistema kontrole bezbednosti;

- **EN 61000-3-2: 2019** - Elektromagnetna kompatibilnost (EMC). Ograničenja za harmonijske emisije struje
- **SR EN 62233: 2008** - Metode za merenje elektromagnetnih polja kućnih i sličnih električnih uređaja koji se odnose na izlaganje ljudskom telu IEC 62233: 2005 (Izmenjeno)
- **EN 55014-1: 2017 + A11: 2020** - Elektromagnetna kompatibilnost. Zahtevi za kućne aparate, električne alate i slične uređaje. emitovanje
- SR EN ISO 3744: 2011** - Akustika. Određivanje nivoa zvučne snage koju emituju izvori buke; Drugi korišćeni standardi ili specifikacije:
- SR EN ISO 9001** - Sistem upravljanja kvalitetom
- SR EN ISO 14001** - Sistem upravljanja zaštitom životne sredine
- OHSAS 18001** - Sistem upravljanja zaštitom zdravlja i bezbednošću na radu.

Napomena: tehnička dokumentacija nalazi se kod proizvođača.

Preciziranje: Predmetna izjava u skladu je sa originalom.

Termin valjanosti: 10 godina od datuma odobrenja.

Mesto i datum izdavanja: CRAIOVA, 04.11.2020

Godina primene markaza CE: 2020 broj registracije: 1080/04.11.2020

Ovlašćeno lice i potpis: Inž. STROE MARIUS CATALIN
Generalni direktor SC RURIS IMPEX SRL

Potpis nečitak

Pečat

